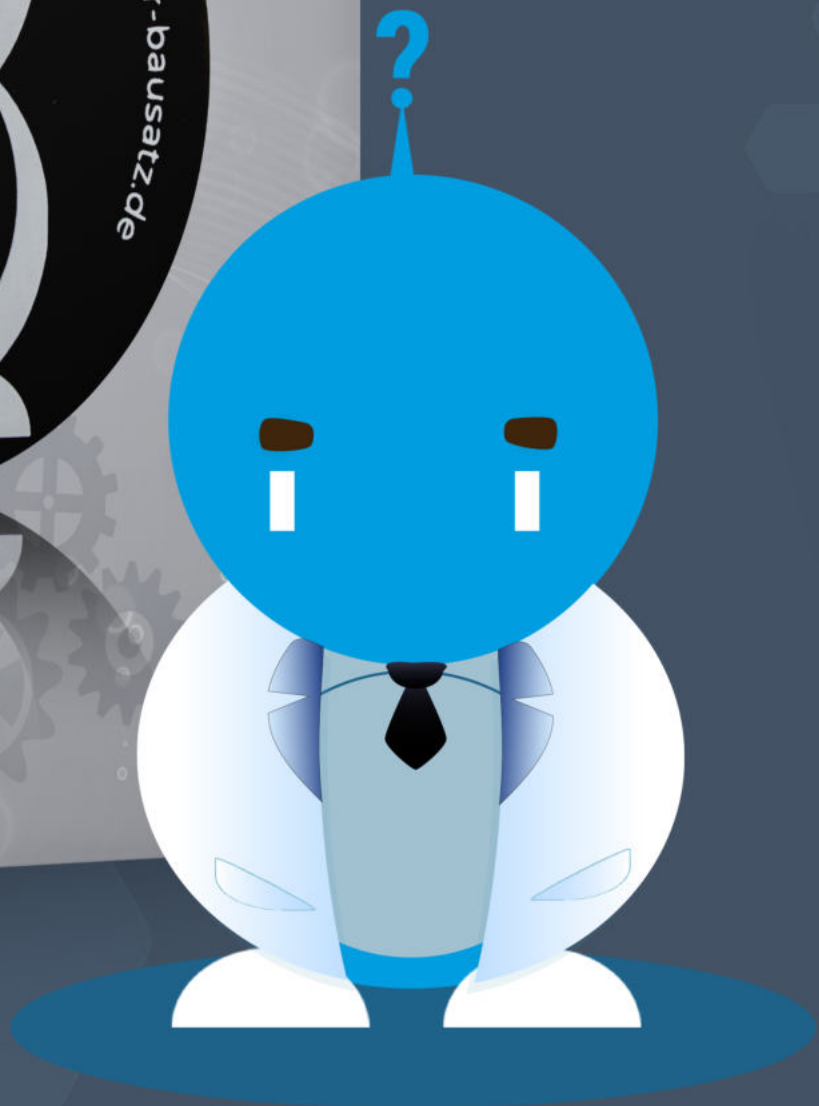


BEDIENUNGSANLEITUNG

yourDroid Bausatz SMD Blink Button



Beschreibung.....	1
Details.....	1
Empfohlenes Werkzeug.....	1
Stückliste.....	2
Schaltplan.....	2
Hinweise zum Zusammenbau.....	3
Lötanleitung.....	4

Beschreibung

Tauchen Sie ein in die faszinierende Welt der Elektronik mit unserem exklusiven Lötbausatz "Blinkender Marvin der Roboter". Dieser Bausatz bietet eine einzigartige Möglichkeit, Ihre Lötfähigkeiten zu verbessern und gleichzeitig ein großartiges, interaktives Gadget zu erstellen.

Details

- Betriebsspannung: 3.3V
- Batterie: CR2032

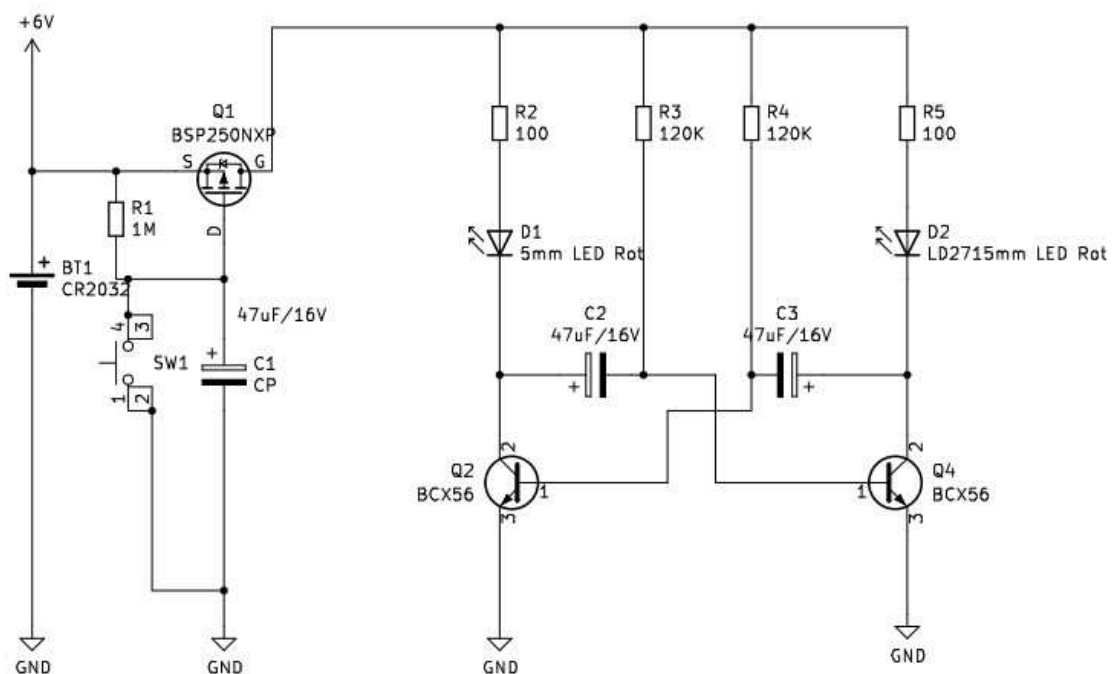
Empfohlenes Werkzeug

- Regelbare Lötstation / LötKolben
- Lötzinn
- Dritte Hand
- Pinzette

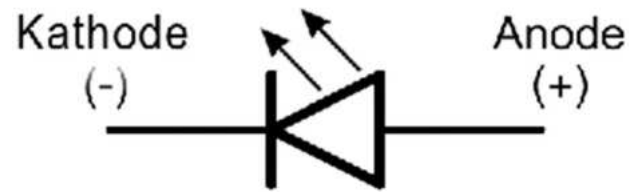
Stückliste

Bauteil	Wert/Typ	Anzahl	Bezeichnung
SMD-Widerstand	100 (101)	2	R2, R5
SMD-Widerstand	47K (473)	2	R3, R4
SMD-Widerstand	1M (1004)	1	R1
Transistor	BSW250	1	Q1
Transistor	BCX56	2	Q2, Q3
Kondensator	47uF	3	C1-C3
Taster	6x6mm	1	SW1
Batteriehalter	CR2032	1	BT1
SMD-LED	1206	2	D1, D2
Anstecknadel	12mm	1	
PCB		1	

Schaltplan



Hinweise zum Zusammenbau



Unterseite



Oberseite



SMD-LÖTGUIDE

A **Aufheizen**
2-3 Sekunden

B **Zinn hinzufügen**
weiterhin erhitzen

C **Zinn wieder aufheizen**
Teil auf Pad schieben

D **Teil auf Pad zentrieren**
1-2 Sekunden weiterheizen

E **Andere Seite aufheizen**
Zinn hinzufügen

Lötanleitung

1. Widerstand mit der Aufschrift 1004 auf R1 löten.



2. Widerstände mit der Aufschrift 101 auf R2 und R5 löten



3. Widerstände mit der Aufschrift 473 auf R3 und R4 löten.



4. Platine umdrehen und SMD-LEDs anlöten. Beachten Sie die Polung der LED! Wenn Sie sich unsicher sind, können Sie ein Multimeter auf Durchgangsprüfer stellen und die LED so testen. Der Minuspol ist unten.



5. Platine wieder umdrehen und die Transistoren anlöten. Den großen Transistor auf Q1 und die beiden kleinen auf Q2 und Q3.



6. Kondensatoren auf C1-C3 löten



7. Taster auf SW1 löten.



8. Anstecknadel anlöten.



9. Batteriehalter anlöten.



FERTIG!

