

Datenblatt - varikabo – Lötbausatz



Der vielseitige Miniroboter als Lötbausatz

Mit seinen drei schwenkbaren und austauschbaren Sensoren sowie einem Auswahlschalter verfügt varikabo **über zehn verblüffende Funktionen** die Du im Handumdrehen einstellen kannst:

- **Linien** folgen und vermeiden
- **Licht** umkreisen und verfolgen
- **Schatten** umkreisen, verfolgen und vermeiden
- **Objekte** schieben, verfolgen und vermeiden

Ein kleiner Roboter mit erstaunlichen Möglichkeiten

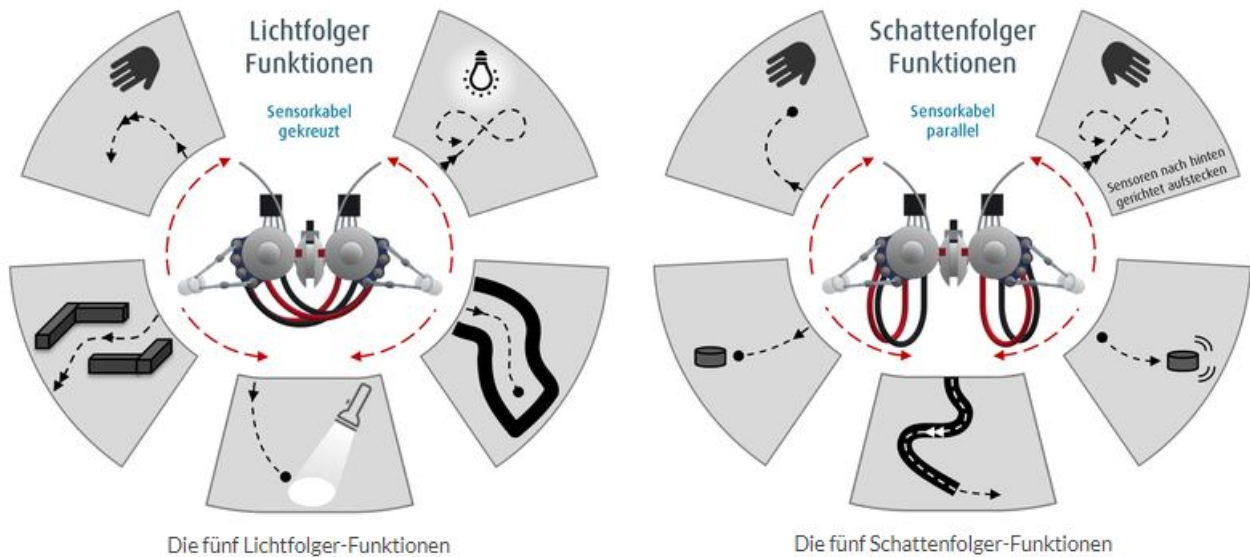
Mit Hilfe einer geschickten Kombination von drei Helligkeitssensoren nimmt varikabo kleinste Kontraste in seinem Umfeld wahr und reagiert darauf in unterschiedlichster Weise.

Die äußeren beiden Sensoren bestimmen die Fahrtrichtung und der mittlere Sensor die Geschwindigkeit. Vertauschst Du den linken und den rechten Sensor, so fährt varikabo einmal auf Helles und einmal auf Dunkles zu. Alle drei Sensoren sind um 180° schwenkbar. So kannst du bestimmen, ob varikabo eher auf Licht und Schatten von oben, auf Hindernisse vor sich oder auf Markierungen am Boden reagieren soll.

Mit dem Wahlschalter wählst du den Beschleunigungsmodus oder den Bremsmodus. Die Augen von varikabo zeigen Dir wie er sich fühlt: Hat er es eilig oder ist er auf der Flucht so leuchten sie rot, fühlt er sich wohl und bleib er z.B. unter deiner Hand stehen, so leuchten sie blau.

Die zehn Funktionen

In der Experimentieranleitung werden die zehn Funktionen von varikabo erläutert und es wird gezeigt, wie Du diese mit Hilfe des Auswahlschalters und der drei schwenkbaren und austauschbaren Sensoren einstellst und justierst. Hier siehst Du zwei Beispiele von insgesamt vier Diagrammen, die dir zeigen, wie Du eine gewünschte Funktion einstellen kannst.



Der Aufbau

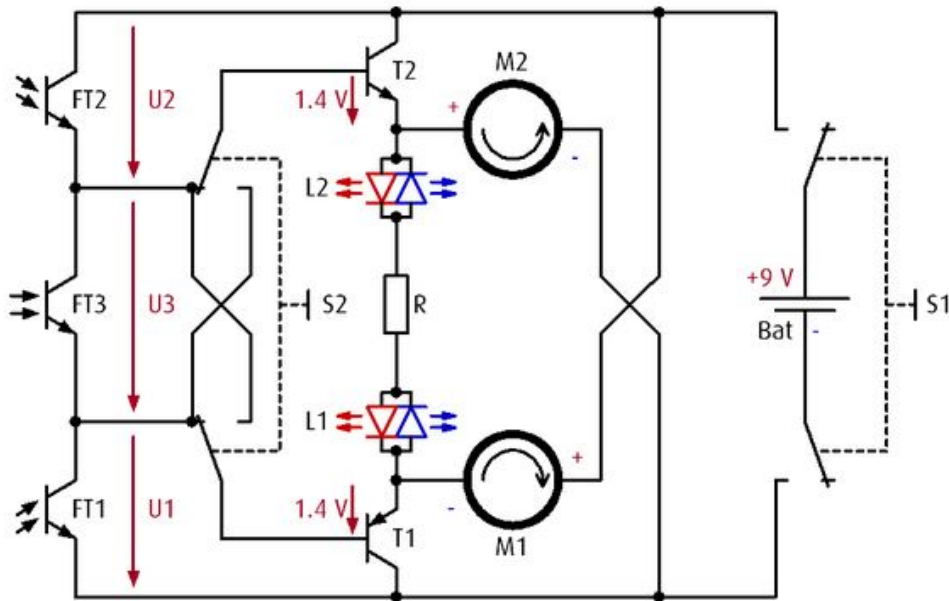
Der Aufbau von varikabo dauert etwa zwei Stunden. Du benötigst dafür eine Löttausrüstung, eine 9 V Batterie (oder einen 9 V Akku), eine Zange und einen Seitenschneider. Mit zahlreichen Abbildungen zeigt Dir die Aufbauanleitung Schritt für Schritt wie der Lötbausatz zusammengesetzt wird. Für diese detaillierten Abbildungen wurde ein aufwändiges 3D-CAD-Modell des Roboters konstruiert.



Die Funktionsweise

Schließlich erfährst Du auch, wie die einfache aber sehr effektive Steuerschaltung aufgebaut ist und wie die einzelnen Komponenten des Bausatzes funktionieren. varikabos Gehirnzellen sind zwei Transistoren, seine Muskeln sind zwei Motoren.

Du lernst die vielseitigen Verhaltensweisen Deines Roboters verstehen und begreifst, wie diese hervorgerufen werden. Dabei erlernst Du auf spielerische Weise elektronisches Grundwissen.



Der Schaltplan für den varikabo Roboter-Bausatz mit der patentierten Kombination von Sensoren

Der ideale Roboterbausatz für den Technikunterricht

varikabo eignet sich besonders gut, Schülerinnen und Schülern einen spannenden und anschaulichen Einstieg in die Elektronik und Robotik zu vermitteln. Der Bausatz bietet sowohl ein spannendes Lötprojekt, einen multifunktionalen Miniroboter, wie auch einen praxisorientierten Lernträger. Der einfache Aufbau gewährleistet ein schnelles erstes Erfolgserlebnis. Zugleich bietet die hohe Variabilität viel Raum für kreative Experimente.

Details

- Variabler Roboterbausatz mit 10 verblüffenden Funktionen
- Reagiert durch drei Lichtsensoren sensibel auf sein Umfeld
- Funktionseinstellung durch Wahlschalter und durch Schwenken und Vertauschen der Sensoren
- Hinderniserkennung und überraschende Fahrmanöver
- Folgt Licht, Schatten, Linien, Gegenständen oder deiner Hand
- [Bau- und Experimentieranleitung](#) zum Downloaden

Lieferumfang

- 1x varikabo Lötbausatz

Eigenschaften

Produktart	Elektronik Bausatz
------------	--------------------

Gewicht

95 g

Hersteller

Variobot

EAN

4251102624038

Zolltarifnummer

85423219

Sicherheitshinweise

Obwohl Module, Sensoren und Mikrocontroller den Anforderungen der RoHS-Richtlinie (2011/65/EU) entsprechen und keine gefährlichen Stoffe in über den Grenzwerten zulässigen Mengen enthalten, können dennoch chemische Restgefährdungen bestehen.

Beachten Sie die folgenden Sicherheitshinweise:

Chemische Gefährdungen

- **Achtung:** Die Rückseite der Platinen und Module kann chemische Rückstände aus der Herstellung oder beim Betrieb freisetzen.
 - **Hinweis:** Tragen Sie Schutzhandschuhe, wenn Sie die Module oder Sensoren längere Zeit handhaben oder installieren, um Hautreizungen zu vermeiden.
- **Achtung:** Elektronische Bauteile können geringe Mengen flüchtiger organischer Verbindungen (VOCs) abgeben, besonders wenn sie neu sind.
 - **Hinweis:** Stellen Sie sicher, dass Sie in einem gut belüfteten Bereich arbeiten, um die Konzentration von Ausdünstungen in der Luft zu minimieren.
- **Achtung:** Verwenden Sie keine aggressiven Chemikalien oder Lösungsmittel zur Reinigung der Bauteile, da diese die Schutzbeschichtung oder die Elektronik beschädigen können.
 - **Hinweis:** Verwenden Sie ein antistatisches Reinigungstuch oder spezielle Reiniger für Elektronik, um die Module vorsichtig zu säubern.

Mechanische Gefährdungen

- **Achtung:** Die Deckschicht einiger Module und Sensoren ist empfindlich und kann bei unsachgemäßem Umgang brechen.
 - **Hinweis:** Vermeiden Sie starken Druck oder Biegung der Bauteile. Handhaben Sie die Module vorsichtig und nur an den Randbereichen der Platine, um Brüche zu vermeiden.
- **Achtung:** Stürze oder Schläge können die Oberflächen der Module beschädigen und die elektronischen Komponenten auf der Rückseite beeinträchtigen.
 - **Hinweis:** Vermeiden Sie das Fallenlassen der Bauteile und schützen Sie sie vor Schlägen. Verwenden Sie bei der Arbeit eine weiche Unterlage, um Kratzer zu vermeiden.
- **Achtung:** Bei Bruch der Bauteile können scharfe Kanten Verletzungen verursachen.
 - **Hinweis:** Wenn ein Modul bricht, handhaben Sie die Bruchstücke vorsichtig und tragen Sie Schutzhandschuhe, um Schnittverletzungen zu vermeiden. Entsorgen Sie die Bruchstücke sicher.
 - **Hinweis:** Unsachgemäße Befestigung kann zu mechanischer Belastung und Bruch der Bauteile führen.
 - **Maßnahme:** Befestigen Sie die Module sicher und ohne übermäßigen Druck. Verwenden Sie geeignete Halterungen oder Gehäuse, um die Bauteile stabil zu montieren.

Elektrische Gefährdungen

- **Achtung:** Verwenden Sie die Bauteile nur mit den spezifizierten Spannungen und Strömen.
 - **Hinweis:** Die Leistungsgrenzen des Produkts finden Sie im dazugehörigen Datenblatt. Unsachgemäße Spannungsquellen können Schäden verursachen oder gefährliche Situationen herbeiführen.
 - **Maßnahme:** Verwenden Sie nur geprüfte und geeignete Netzteile oder Batterien zur Stromversorgung Ihrer Schaltungen. Achten Sie darauf, dass die Spannungsquelle den Anforderungen entspricht.
- **Achtung:** Vermeiden Sie Kurzschlüsse zwischen den Anschlüssen und Komponenten.

- Hinweis: Achten Sie darauf, dass keine leitenden Objekte die Platine berühren oder überbrücken. Verwenden Sie isolierte Werkzeuge und beachten Sie die Anordnung der Verbindungen.
- Achtung: Führen Sie keine Arbeiten an den Bauteilen durch, wenn sie mit einer Stromquelle verbunden sind.
 - Hinweis: Trennen Sie das Produkt von der Stromversorgung, bevor Sie Änderungen an der Schaltung vornehmen oder Komponenten anschließen bzw. entfernen.
 - Hinweis: Achten Sie auf Anzeichen von elektrischen Schäden wie Rauch, ungewöhnliche Gerüche oder Verfärbungen.
 - Maßnahme: Schalten Sie die Stromversorgung sofort ab, wenn solche Anzeichen auftreten, und überprüfen Sie die Schaltung gründlich auf Fehler.

Thermische Gefährdungen

- Achtung: Einige Bauteile der Module können während des Betriebs oder im Fehlerfall erhitzen.
 - Maßnahme: Lassen Sie die Bauteile nach dem Ausschalten ausreichend abkühlen, bevor Sie sie direkt berühren. Vermeiden Sie den direkten Kontakt mit heißen Komponenten.
- Achtung: Überlastung kann zu übermäßiger Erwärmung der elektronischen Komponenten führen.
 - Hinweis: Stellen Sie sicher, dass die Strom- und Spannungsversorgung den Spezifikationen entspricht und keine Überlastung verursacht.

Anwendungsbereiche

- **Bildung und Lehre:** Geeignet für Schulen, Hochschulen und Ausbildungseinrichtungen, um Grundlagen in Elektronik, Programmierung und eingebetteten Systemen zu vermitteln.
- **Forschung und Entwicklung:** Einsetzbar in Forschungsprojekten zur Erstellung von Prototypen und Experimenten im Bereich Elektronik und Informatik.
- **Prototypenentwicklung:** Ideal zur Entwicklung und Erprobung neuer elektronischer Schaltungen und Geräte.
- **Hobby und Maker-Projekte:** Für Elektronik-Enthusiasten und DIY-Projekte, die eigene kreative Anwendungen entwickeln und umsetzen möchten.

Erforderliche Kenntnisse und Fähigkeiten

- **Grundlagen der Elektronik:** Verstehen der wesentlichen Prinzipien der Elektronik und Elektrotechnik.
- **Programmierkenntnisse:** Besonders in den Programmiersprachen C/C++ zur Steuerung und Programmierung eingebetteter Systeme.
- **Schaltungsdesign und Schaltplanverständnis:** Fähigkeit, Schaltpläne zu lesen und einfache Schaltungen zu entwerfen.
- **Umgang mit elektronischen Komponenten und Löten:** Erfahrung im Umgang und Verbinden elektronischer Bauteile.

Betriebsbedingungen

- **Spannungsanforderungen:** Das Produkt darf nur mit den im Datenblatt angegebenen Spannungen betrieben werden, um Schäden zu vermeiden.
- **Stromversorgung:** Eine stabilisierte Gleichstromquelle ist erforderlich.
- **Belastungsgrenzen:** Bei der Verbindung mit anderen Komponenten die maximalen Strom- und Spannungsgrenzen beachten, um Überlastungen zu vermeiden.

Umweltbedingungen

- **Umgebung:** Das Produkt sollte in einer sauberen, trockenen Umgebung verwendet werden, um Schäden durch Feuchtigkeit oder Staub zu vermeiden.
- **UV-Schutz:** Direkte Sonneneinstrahlung (UV) vermeiden, da dies die Lebensdauer der Bauteile beeinträchtigen kann.

Bestimmungsgemäße Verwendung

Das Produkt ist für den Einsatz in Bildungs-, Forschungs- und Entwicklungsumgebungen konzipiert und dient der Entwicklung, Programmierung und Prototypenerstellung für elektronische Projekte und Anwendungen. Es ist für technisch versierte Nutzer wie Ingenieure, Entwickler, Forscher und Studenten bestimmt. Nicht für die Verwendung als fertiges Verbraucherprodukt vorgesehen.

Nicht bestimmungsgemäße, vorhersehbare Verwendung

Das Produkt ist nicht für industrielle Anwendungen oder sicherheitsrelevante Zwecke geeignet. Die Verwendung in Medizingeräten oder in der Luft- und Raumfahrt ist nicht zulässig.

Entsorgung

- **Hinweis:** Dieses Produkt darf nicht mit dem Hausmüll entsorgt werden! Es unterliegt der europäischen Richtlinie über Elektro- und Elektronik-Altgeräte und sollte umweltgerecht entsorgt werden.
- **Wiederverwertung:** Zur Rückgabe und Verwertung nutzen Sie die von der Kommune eingerichteten Sammelstellen für elektronische Altgeräte.
- **Umweltschutz:** Die Anwendung dieser Richtlinie schützt Umwelt und Gesundheit.

WEEE-Reg.-Nr.: DE 72848619

Elektrostatische Entladung (ESD)

Das Produkt ist empfindlich gegenüber elektrostatischer Entladung (ESD), die elektronische Komponenten beschädigen oder zerstören kann. Beachten Sie die folgenden Maßnahmen:

- **Achtung:** Elektrostatische Aufladungen auf Ihrem Körper können Bauteile beschädigen.
 - **Hinweis:** Erden Sie sich, indem Sie ein antistatisches Armband tragen, das mit einer geerdeten Oberfläche verbunden ist, oder berühren Sie eine geerdete Metalloberfläche, bevor Sie die Komponenten handhaben.
- **Schutz durch antistatische Materialien:** Verwenden Sie antistatische Matten und Beutel.
 - **Hinweis:** Platzieren Sie das Produkt auf einer antistatischen Arbeitsmatte und lagern Sie es in antistatischen Beuteln, wenn es nicht in Gebrauch ist.
- **Arbeitsplatzsicherheit:** Ein sauberer und geerdeter Arbeitsplatz minimiert das Risiko von ESD.
 - **Maßnahme:** Halten Sie den Arbeitsplatz sauber und frei von Materialien, die elektrostatische Aufladungen erzeugen können. Achten Sie darauf, dass alle verwendeten Oberflächen geerdet sind.